

**Bombas centrífugas multicelulares verticales, completamente silenciosas, suministradas con bridas.**

**Materiales:**

Cuerpo bomba e impulsores en acero inoxidable AISI 304.

Eje motor en acero inoxidable AISI 420. Multi45 N 6, 45 7, en acero inox. AISI 303 y en acero F114.

Difusores en policarbonato con carga de fibra de vidrio.

Bridas, soportes aspiración e impulsión en acero gris de fundición.

Sello mecánico en grafito y alumina.

Carcasa motor en aluminio L-2521.

**Motor:**

Asincrónico, dos polos.

Protección IP 44.

Aislamiento clase F.

Servicio continuo.

**Quiet running vertical multi-stage centrifugal pumps, supplied with flanges.**

**Materials:**

Pump body and impellers in stainless steel AISI 304.

Motor shaft in stainless steel AISI 420. Multi45 N 6, 45 7, in stainless steel AISI 303 and steel F114.

Diffusers in glass loaded polymer.

Flanges, suction and discharge mountings in cast iron.

Mechanical seal in graphite and alumine.

Motor housing in aluminium L-2521.

**Motor:**

Asynchronous, two poles.

IP 44 protection.

Class F insulation.

Continuous operation.

**Aplicaciones:**

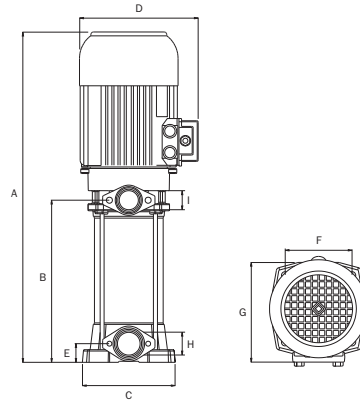
Riego por aspersión, conjuntos hidroneumáticos de presión e instalaciones industriales.

**Applications:**

Spray irrigation systems, hydropneumatic sets and industrial installations.



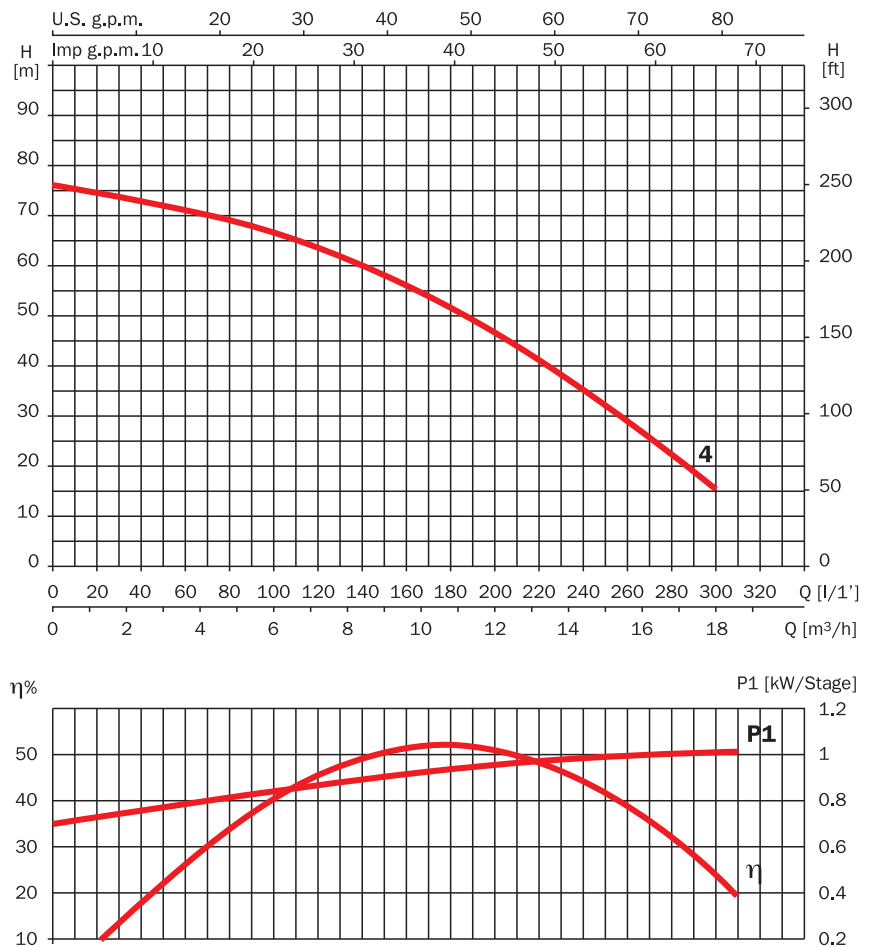
# Multi45 N



Dimensiones en mm.  
Dimensions in mm.

	A	B	C	D	E	F	G	H	I	Kg
Multi45 N 4	585	250	184	233	37	133	201	1 1/2"	1 1/4"	31,2

Curvas de funcionamiento a 3450 r.p.m.  
Performance curves at 3450 r.p.m.



Características eléctricas  
Electrical features

Modelo/Model 60 Hz	HP	kW	Fases Phases	Voltage Volts	P1 (kW)	A	μF
Multi45 N 4/3220	4	3	3	220	3,9	11,2	-

Altura manométrica en metros/ft  
Manometric head in meters/ft

	20 mt 65,60 ft	30 mts 98,40 ft	40 mts 131,20 ft	60 mts 196,80 ft	70 mts 229,60 ft
CAUDAL FLOW (l/1')	288	256	233	140	71